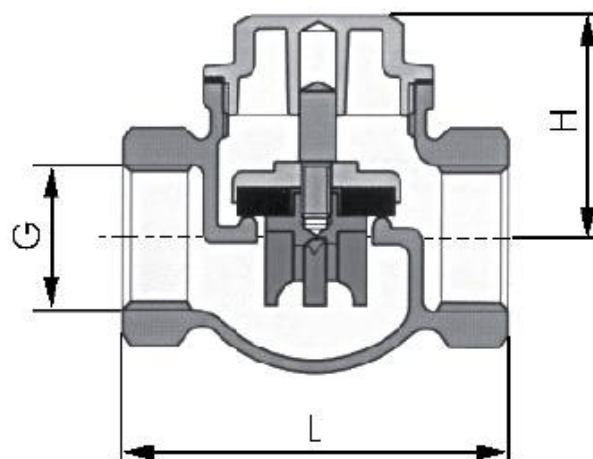
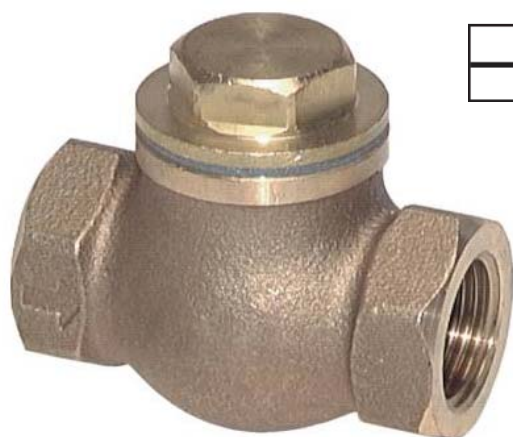


Clapet anti-retour (lourd), G 1/2", PN 20, bronze industriel

Article H302.6636



Caractéristiques techniques

G	G 1/2"
L [mm]	60
H [mm]	36
PN [bar]	20

Matériaux:

boîtier: bronze industriel, vis : laiton, joint: PTFE

Plage de température:

Eau: -10°C jusqu'à +100°C max., vapeur saturée: 9 bar, à +180°C max.

Position de montage:

Seulement horizontale!



www.hausammann.com

«schnell und einfach bestellen – immer gut informiert»

